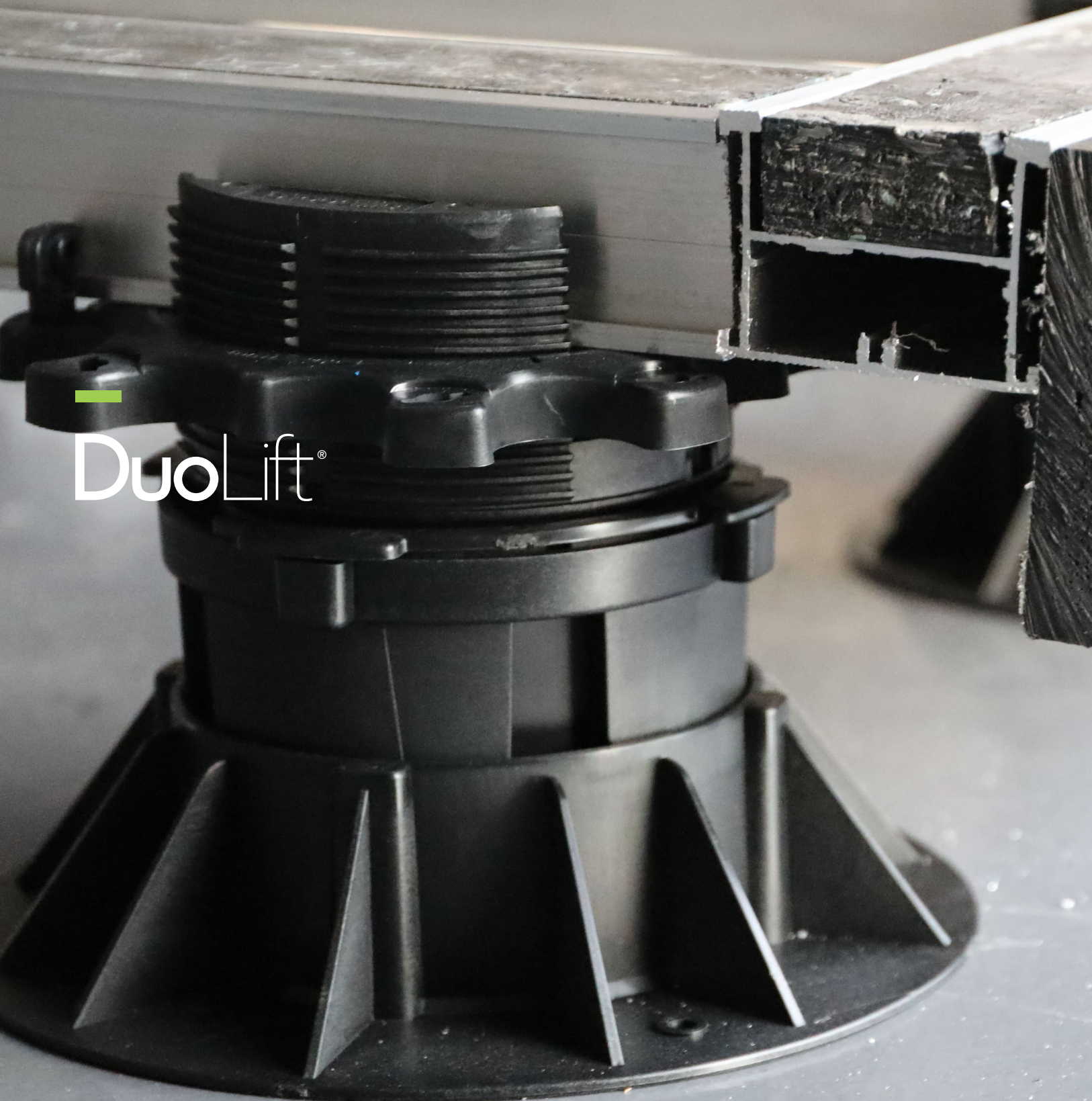
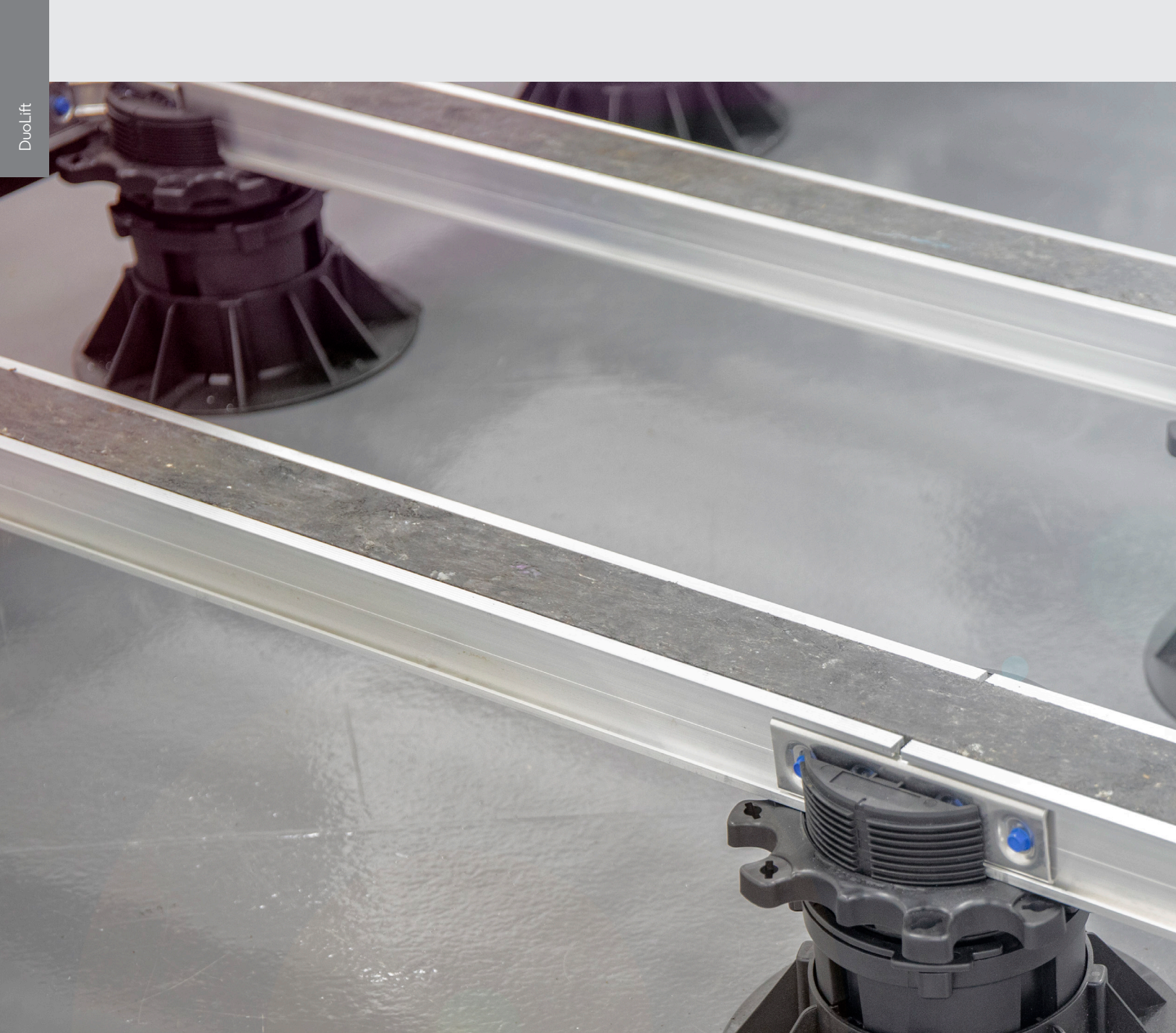


millboard

Live. Life. Outside.

 DuoLift®





DuoLift™

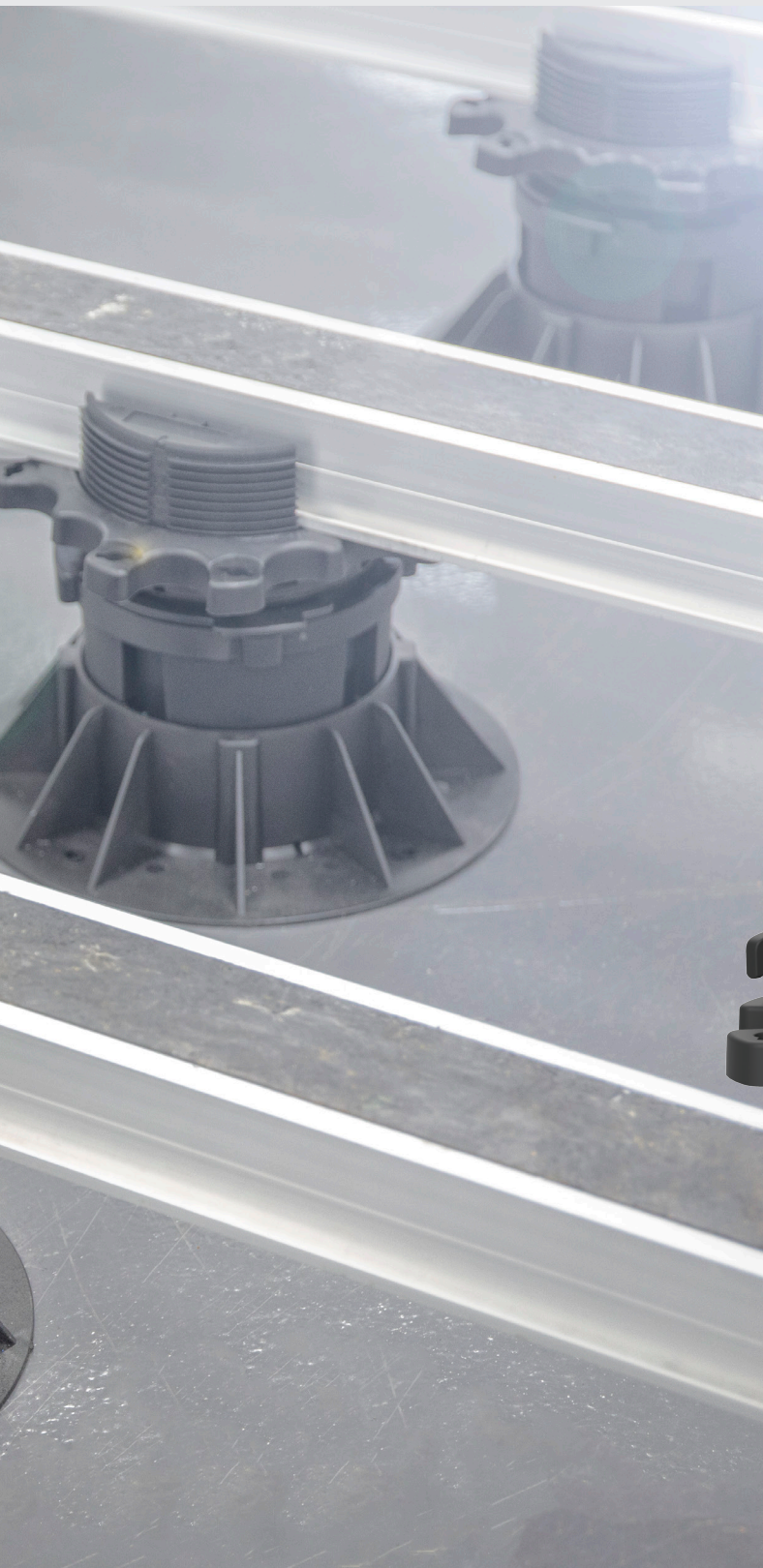
Опора для каркаса яка просто працює

Універсальна та зручна система підтримки каркасу

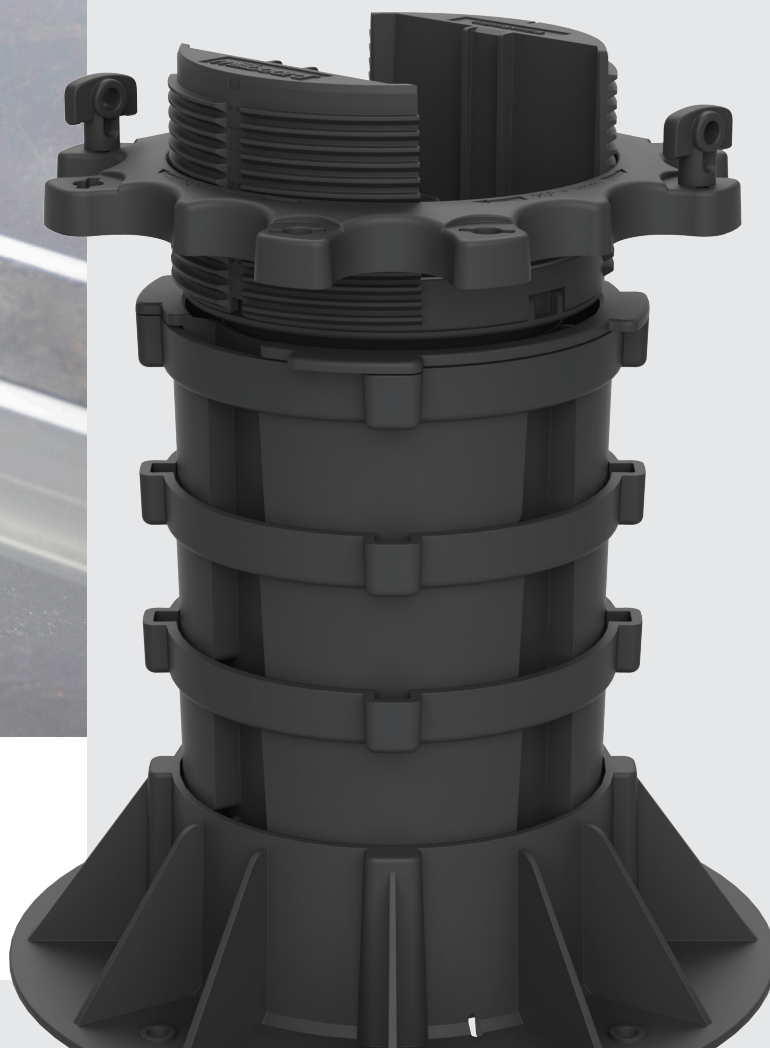
Система підтримки каркасу DuoLift була розроблена, щоб значно полегшити монтаж та забезпечити успішні результати. Забезпечуючи значну гнучкість по висоті в межах чотирьох штабельованих компонентів, DuoLift усуває загальну проблему необхідності замовляти опори різної висоти для однієї ділянки.

DuoLift з регульованою висотою від 15 мм спрощує точну настройку висоти і самовирівнюється від 35 мм і вище

DuoLift - це мрія монтажника.



Структурна стійкість і точне регулювання висоти. Проста система підтримки з поворотом на замок, яка має вагомий сенс.



DuoLift™

DuoLift був розроблений Millboard на основі глибокого знання проблем, пов'язаних з установкою настилів на твердих поверхнях, і недоліків традиційних систем опор. Він виключає довільний вибір висоти опор і замість цього надає опору для балок шириною 15-60 мм з рядом підтримуючих компонентів, які можуть підняти висоту до 350 мм.

Простота установки

Був врахований кожен аспект досвіду монтажників, тому точні деталі конструкції полегшують регулювання по висоті і надають впевненості при установці. Збільшений діаметр тримача балки - 114 мм і опори - 220 мм забезпечують більш ефективний розподіл навантаження.

Система поворотного блокування

Щоб забезпечити кращу міцну фіксацію, DuoLift може похвалитися системою поворотного блокування,

DuoLift конструкція

DuoLift Joist Cradle 15-60 мм

10 шт/пак: PMSР010

Забезпечуючи винятковий діапазон висоти 45 мм, від 15 до 60 мм, DuoLift Joist Cradle дозволяє точно регулювати висоту з 5-міліметровими позначками збоку і кожною чвертю обороту регульовального кільця, що представляє підйом або падіння на 1 мм. Joist Cradle дозволяє установнику регулювати висоту, поки лага знаходиться на місці, стопорні виступи забезпечують надійну фіксацію після виставлення точної висоти.

DuoLift Self-Levelling Joint 20 мм

10 шт/пак: PMLP010

Додаючи 20 мм до висоти опор, самовирівнювальне з'єднання DuoLift забезпечує легке та ефективне вирівнювання каркасу до 5°, готового до встановлення настилу. Підходить для прямого стояння на твердій основі або для забезпечення стику для більш високої опори.

DuoLift Riser 45 мм

10 шт/пак: PMRP010

Компонент Riser системи DuoLift збільшує висоту з кроком 45 мм. Він може знаходитися прямо на твердій основі під опорою балки і самовирівнювального з'єднання або складати частину вищого штабеля з опорою під ним.

DuoLift Foot 45 мм

10 шт/пак: PMFP010

DuoLift Foot забезпечує дуже стабільну опору для більш високих каркасів, піднімаючи висоту на 45 мм і розподіляючи навантаження далі по підкладці, завдяки 220-міліметровій основі, що підтримує максимальну комбіновану висоту 350 мм.

DuoLift Acoustic Separation Pad 3mm

10 шт/пак: PMAP010

Прокладки з агломерованої пробки та переробленої гуми забезпечують рівень захисту між опорами балок та мембранами, а також забезпечують акустичну перевагу.



Clicks into place



Twist-lock



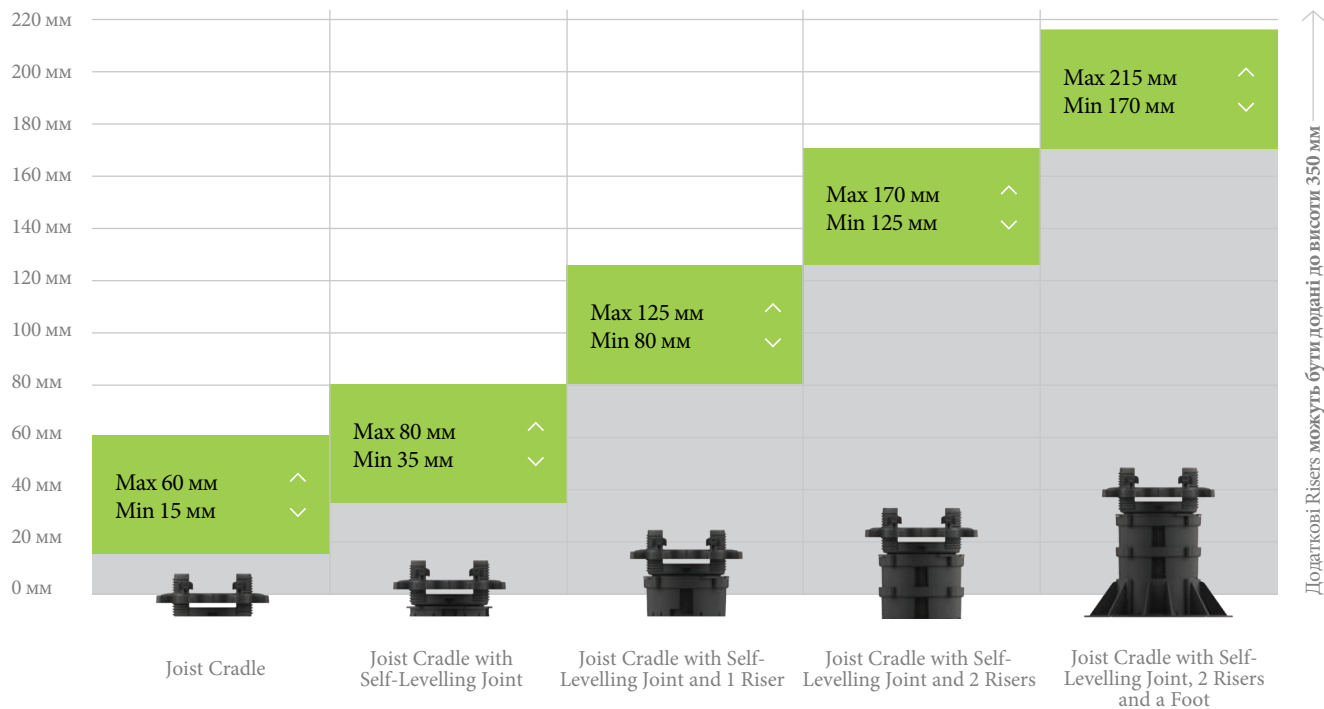
Twist-lock



Простота штабелювання для регулювання по висоті

Комбінації висот з чотирьох міцних компонентів.

Завдяки вибору компонентів на місці можна уникнути затримок встановлення.

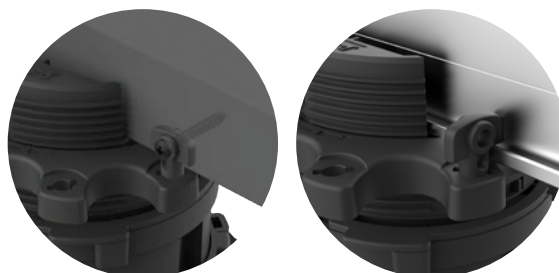


Універсальна підтримка для всіх типів каркасів

DuoLift призначений для підтримки цілого ряду каркасів від DuoSpan і Plas-Pro до дерев'яних лаг



Стопорні фіксатори закручуються над нижньою губою DuoSpan або вирівнюються за допомогою суцільних каркасів для кріплення гвинта.



avatarbud.com.ua

© 2021 The Millboard Company Ltd., Millboard®, Lastane®, Durafix®, Lasta-Grip®, DuoSpan®, DuoLift® and the phrase "Live. Life. Outside.™" are protected trademarks. Patents and Patents Pending apply to Millboard® products. The company will vigorously defend its patent rights. Due to printing restraints, actual colours may vary from those shown in brochure. This brochure is not to be reproduced or copied without written permission from Millboard directors. Millboard has a policy of continual improvement to specification. Product blend, colours and sizes may change without notice. All sizes and measurements are nominal. Information is correct at time of going to press. Patent numbers include GB 2445714, GB 2449184, USA 8,065,849, CAN 2664329, EU 1951971. Version 260FISHe – 0121.

Офіційний дистриб'ютор
Millboard Company Ltd
ТОВ "АВАТАРБУД"

Україна, м. Київ
пр-кт. Визволителів, 3-А
Тел: + 38 050 546 84 56

info@avatarbud.com.ua
www.avatarbud.com.ua
[@avatarbud](https://www.instagram.com/avatarbud)

